



QUANDO  
O TERRENO  
FOR DURO,  
**DURAStar**



ACREDITAR NO BRASIL  
ESSE É O NOSSO COMPROMISSO.

VERSÃO 6x4

- **Fabricado no Brasil.**
- Forte e robusto, perfeito para trabalhos pesados.
- Caminhão semipesado com PBT de 26 ton
- Motor MWM Acteon – 7,2 litros de 274 cv



SAC: 0800 979 0144

[www.internationalcaminhoes.com.br](http://www.internationalcaminhoes.com.br)

# ESPECIFICAÇÕES INTERNATIONAL® DURASTAR® 6x4

## Motor

- ▶ MWM Acteon 7.2 litros
- ▶ Tipo:
  - Diesel, 6 cilindros em linha
  - 24 válvulas
  - Proconve P7 (EURO V)
  - Cabeçotes individuais
- ▶ Potência: 274 cv (201 kW) @ 2.200 rpm
- ▶ Torque: 950 Nm a 1.200-1.600 rpm
- ▶ Sistema de Injeção: Common Rail

## Embreagem

- ▶ Eaton, 395 mm de diâmetro, disco simples
- ▶ Acionamento: hidráulico servoassistido

## Transmissão

- ▶ Eaton: RT-8908LL
- ▶ Marchas: 10 velocidades à frente

## Eixo Dianteiro

- ▶ Meritor: MFS-13-122A

## Eixos Traseiro

- ▶ Tandem Meritor MT – 46-145
- ▶ Relação de redução: 4,88:1

## Suspensão

- ▶ Dianteira: molas parabólicas, com amortecedores telescópicos
- ▶ Traseira: em tandem, tipo boogie com feixe de molas semielípticas e braços tensores

## Chassi

- ▶ Tipo:
  - Escada
  - Longarinas de seção constante
  - Travessas aparafusadas
- ▶ Dimensões (mm):
  - Altura: 263,5
  - Largura: 94,1
  - Espessura: 11,1

## Direção

- ▶ Hidráulica: TRW TAS-66

## Rodas e Pneus

- ▶ Rodas: 8,25 x 22,5 de aço estampado
- ▶ Pneus: 275/80 R 22,5. Sem câmara

## Volumes de Abastecimento (litros)

- ▶ Tanques de combustível de plástico: 1 x 300 (2 x 300 – opcional)
- ▶ Tanque Arla 32: 34
- ▶ Câter de óleo do motor: 16,6
- ▶ Transmissão: 13
- ▶ Eixo(s) traseiro(s): 14,3 + 12,2

## Freios

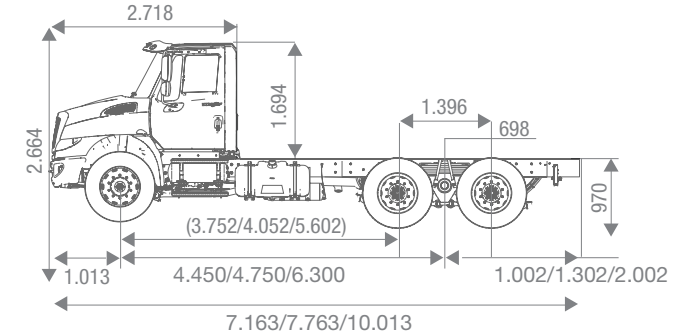
- ▶ Serviço: pneumático, tipo S-came, duplo circuito, com ajustadores automáticos, a tambor na dianteira e traseira
- ▶ Estacionamento: pneumático, com molas acumuladoras nas rodas traseiras
- ▶ Área de frenagem:
  - Dianteira: 2.012 cm<sup>2</sup>
  - Traseira: 5.676 cm<sup>2</sup>
  - Total: 7.688 cm<sup>2</sup>
- ▶ Freio motor: tipo borboleta, atuando no sistema de escapamento, acionamento eletropneumático
  - Freio motor de descompressão
  - ABS

## Sistema Elétrico

- ▶ Tipo: Multiplex, com central eletrônica de controle ESC
- ▶ Alternador: Bosch LH160, 12 V, 160 A
- ▶ Baterias: 3 x 12 V

## Equipamentos de Série

- ▶ Tacógrafo digital para 24 horas
- ▶ Suspensão traseira de cabine pneumática
- ▶ Banco do motorista com suspensão pneumática
- ▶ Banco para 2 passageiros com espaço de armazenagem
- ▶ Coluna de direção ajustável
- ▶ Preparação para rádio com antena e 2 alto-falantes
- ▶ Revestimento termoacústico
- ▶ Para-sol externo aerodinâmico na cor do veículo
- ▶ Para-choque dianteiro em aço
- ▶ Painel de instrumento completo
- ▶ Console de teto
- ▶ Porta-copos
- ▶ Porta-objetos
- ▶ Piloto automático



## Dimensões (mm)

- ▶ Distância entre eixos (dianteiro ao centro do tandem)
  - 4.450
  - 4.750
  - 6.300
- ▶ Distância entre tandem: 1.396
- ▶ Balanço dianteiro: 1.013
- ▶ Balanço traseiro: 1.002/1.302/2.002
- ▶ Altura total: 2.664
- ▶ Comprimento total: 7.163/7.763/10.013
- ▶ Largura (sem espelhos): 2.408
- ▶ Raio de giro (m): 8,55 / 9,08 / 11,73

## Pesos\* (kg)

- ▶ Em ordem de marcha
  - Eixo dianteiro: 3181/3210/3333
  - Eixo traseiro: 4064/4100/4240
  - Total: 7245/7310/7573
- ▶ Capacidade técnica/legal\*\*
  - Eixo dianteiro: 6.000 / 6.000
  - Eixos traseiros: 20.000 / 17.000
  - Peso bruto total (PBT): 26.000 / 23.000
- ▶ Peso bruto total combinado (PBTC): 42.000
- ▶ Capacidade máxima de tração (CMT): 42.000

\* Pesos em conformidade com a ABNT NBR ISO 1176:2006; inclui tanques cheios, todos os fluidos, ferramentas e demais equipamentos obrigatórios. Motorista não incluído.

\*\* Conforme Resolução 210/06 do Contran.



Observação: as especificações e descrições neste informativo estão de acordo com as informações disponíveis no momento da publicação, mas estão sujeitas a alteração sem aviso prévio. International Caminhões. Alguns dos equipamentos mostrados são opcionais. Consulte seu concessionário International. O logotipo Diamond e a marca International são marcas registradas da Navistar. Todos os direitos reservados. Este veículo está em conformidade como Proconve. Impresso no Brasil – International 24 Horas: SAC – 0800-979-0144.

